



# CALDEIRA MURAL DE CONDENSAÇÃO NOVADENS

CALOR EFICIENTE E ECOLÓGICO

CLASSE 5 NO<sub>x</sub>



▶ **NOVADENS:  
CONDENSAÇÃO AO ALCANCE DE TODOS**

GRAÇAS AOS AVANÇOS TECNOLÓGICOS EM CALDEIRAS DE CONDENSAÇÃO, PODEMOS DESFRUTAR DE UM CONFORTO CLIMÁTICO MAIS ECOLÓGICO, EFICIENTE E ACESSÍVEL, ... UM CALOR EXCEPCIONAL, COM O MÍNIMO CONSUMO POSSÍVEL.

NOVADENS, APROVEITA A CONDENSAÇÃO AO MÁXIMO, POUPANDO ATÉ 33% DO CONSUMO DE GÁS, MELHORANDO SUBSTANCIALMENTE A EFICIÊNCIA DA INSTALAÇÃO E COM O MÍNIMO POSSÍVEL DE EMISSÕES NO<sub>x</sub>.

NOVADENS, ... CALOR EFICIENTE E ECOLÓGICO ... UMA NOVA DEFINIÇÃO DE CONFORTO, E UMA NOVA TENDÊNCIA NO MUNDO DO AQUECIMENTO COM O MÁXIMO RESPEITO PELO MEIO AMBIENTE ... DESFRUTE -A!

**MÁXIMO RENDIMENTO**



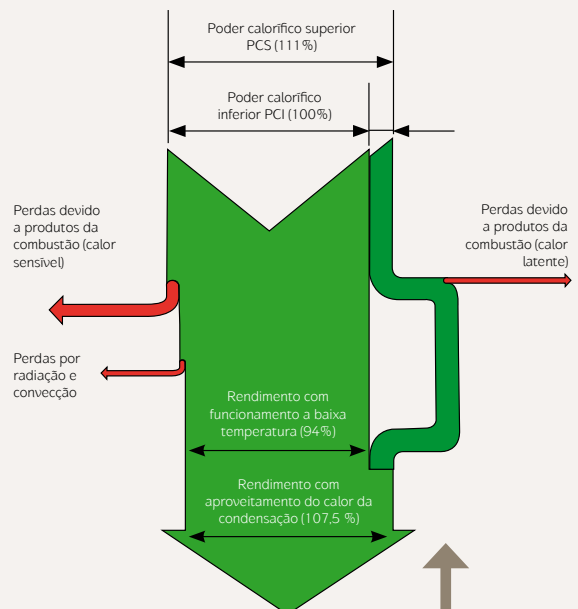
**CLASSE 5 NO<sub>x</sub>**  
**NÍVEL MÍNIMO DE NO<sub>x</sub>**

Adequada para a evacuação à fachada

**EM QUE CONSISTE A CONDENSAÇÃO**

A condensação é a técnica que permite aproveitar o calor adicional libertado pelos gases de combustão ao passarem do estado gasoso ao estado líquido.

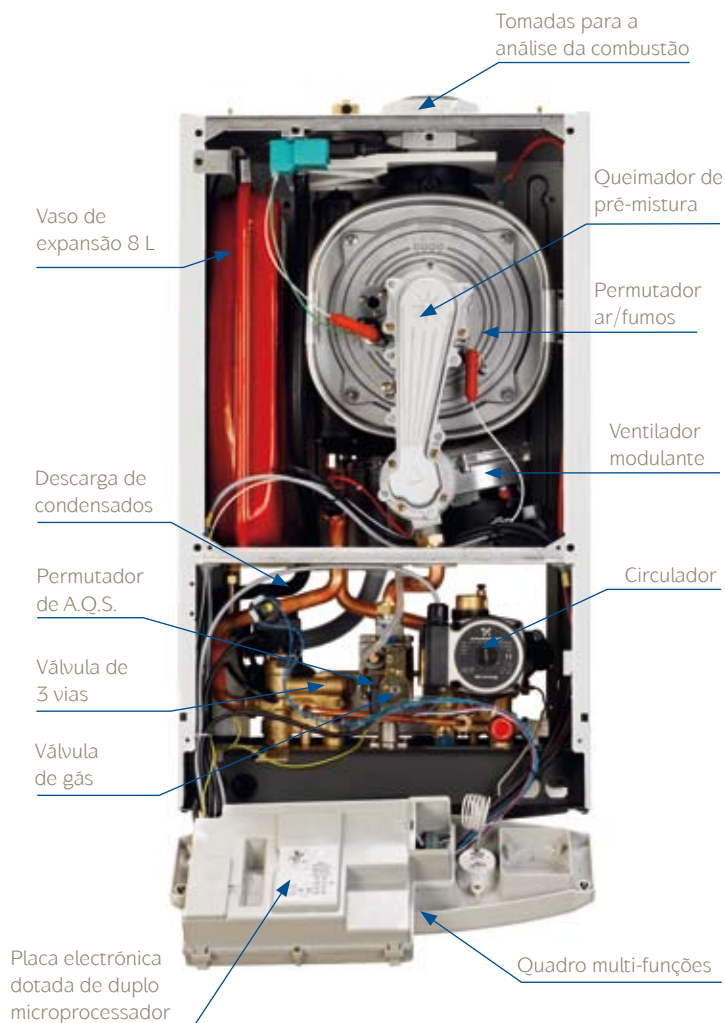
O resultado é um processo de combustão de maior rendimento que reduz o consumo de gás, as emissões e o custo do combustível.



Calor que só é aproveitável através de um processo de condensação, o que permite aumentar o rendimento da caldeira.

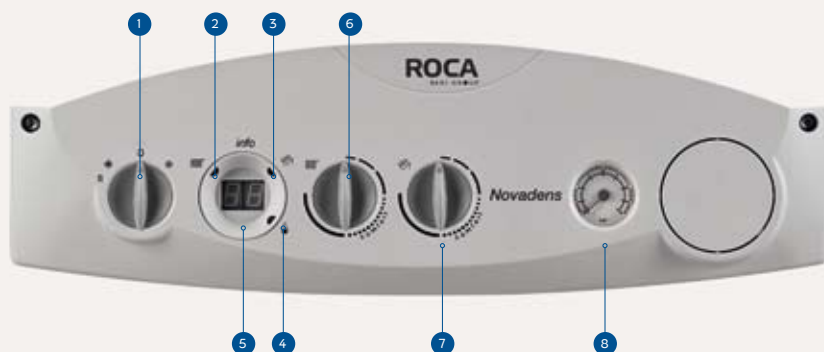
## NOVADENS: MÁXIMA EFICIÊNCIA ... MÍNIMAS EMISSÕES ... E PRESTAÇÃO TOTAL

- **Queimador de pré-mistura** em aço inoxidável AISI 316L, com dupla câmara para a optimização da combustão, que facilita o atingir do seu máximo rendimento (★★★★) com o mínimo consumo de energia.
- **Ventilador modulante**, com variação electrónica da velocidade, facilitando a adequação automática da caldeira às variações na evacuação.
- **Função "info"**: Visualização dos parâmetros de programação da caldeira no ecrã digital.
- **Quadro multi-funções**, com leds de funcionamento e ecrã digital, com a informação de possíveis anomalias e da temperatura exterior. Regulação climatérica de série, com sonda exterior disponível como opção.
- **Permutador ar/fumos** em aço inoxidável AISI 316L, com carcaça externa insonorizada, reduzindo ao máximo a possível rumorosidade.
- **Permutador de A.Q.S. sobredimensionado**, para garantir a condensação no serviço de Água Quente Sanitária
- **Descarga de condensados**, facilmente inspeccionável
- **Válvula de gás pneumática**, com duplo solenóide de segurança.
- **Válvula de três vias motorizada**, com protecção anti-congelação total.
- **Circulador de baixo consumo**, com desgaseificador incorporado.
- **Sistema anti-bloqueio** do circulador e da válvula de três vias a cada 24 horas.
- **Kit de ligações hidráulicas** de série, permitindo uma fácil instalação
- **Controlo remoto QAA 73** (opcional). Regulação integral da caldeira e à distância.



### QUADRO DE REGULAÇÃO E CONTROLO

- 1 Selector Verão / Inverno – rearme.
- 2 Sinalização de funcionamento em aquecimento.
- 3 Sinalização de funcionamento em A.Q.S.
- 4 Sinalização da presença de chama.
- 5 Ecrã.
- 6 Selector de regulação da temperatura de aquecimento.
- 7 Selector de regulação da temperatura de A.Q.S.
- 8 Manómetro.



### CONTROLO REMOTO QAA 73 (opcional)

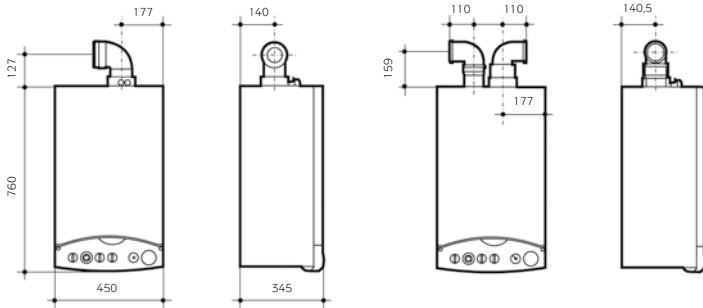
- **Regulação climática modulante**: elaboração automática da temperatura de ida da instalação.
- **Termóstato de ambiente programável**.
- **Programação**, regulação e controlo até 50 m.
- **Auto-diagnóstico**: sinalização e descrição de 13 anomalias.
- Não se inclui o acessório de ligação necessário à caldeira.



# CALDEIRA MURAL DE CONDENSAÇÃO NOVADENS

## DIMENSÕES E CARACTERÍSTICAS TÉCNICAS

- NOVADENS 24/24 F
- NOVADENS 28/28 F



Comprimento máximo	Conduta concêntrica ø 60/100	Conduta dupla 2x ø 80	Conduta concêntrica vertical ø 80/125
NOVADENS 24/24 F	10 m	80 m (1)	20 m
NOVADENS 28/28 F	10 m	80 m (1)	20 m

Nestes modelos as condutas fornecidas de origem são concêntricas com diâmetro 60/100 ou duplas com diâmetro 80 mm.

Opcionalmente dispõe-se de uma ampla gama de acessórios concêntricos com diâmetro 80/125 mm.

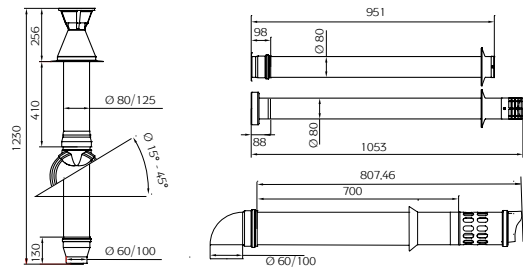
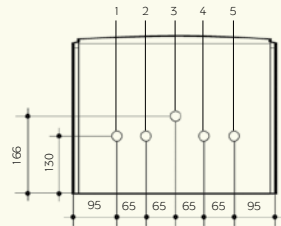
(1) A conduta de aspiração deve ser no máximo de 15 m.

Existe ainda, uma extensa gama de acessórios específicos para condensação (prolongadores, curvas, etc.) para adaptar o percurso dos fumos às necessidades de evacuação.

Pode seleccionar-se de origem um dos seguintes kits de evacuação de fumos:

## CONEXIONES HIDRÁULICAS

- 1= Ida aquecimento ¾"
- 2= Saída A.Q.S. ½"
- 3= Ligação de gás ¾"
- 4= Entrada de água da rede ½"
- 5= Retorno aquecimento ¾"



Modelo	Potência útil em aquecimento		Potência útil em A.Q.S.		Caudal instantâneo de A.Q.S.	Mista instantânea	Combustão estanque	Baixo NO <sub>x</sub>	IP X 5D
	Kcal/h	kW	Kcal/h	kW	l/min (Δt=25 °C)				
Aquecimento e Água Quente Instantânea									
NOVADENS 24/24 F	5.848/17.200	6,8/20	20.640	24	13,8	.	.	CL 5	.
NOVADENS 28/28 F	7.482/20.640	8,7/24	24.080	28	16,0	.	.	CL 5	.

## Dados técnicos comuns a todos os modelos

Alimentação eléctrica	230 V - 50 Hz monofásica
Rendimento energético (Directiva 92/42/CEE)	★★★★
Rendimento médio (DIN 4702-T8)	109,8 %
Rendimento nominal 80/60 °C	97,6 %
Rendimento nominal 50/30 °C	105,1 %
Rendimento a 30%	107,5 %
Potência de aquecimento e A.Q.S.	Modulante
Pressão mínima de acendimento A.Q.S.	0,2 bar
Caudal mínimo de acendimento A.Q.S.	2,5 l/min
Acendimento	Electrónico automático
Controlo de chama	Sonda de ionização
Pressão máxima do serviço aquecimento	3 bar
Temperatura máxima do serviço de aquecimento	80 °C
Capacidade bruta do vaso de expansão	8 l
Pressão de enchimento do vaso de expansão	0,5 bar
Pressão máxima do serviço do circuito A.Q.S.	8 bar
Temperatura máxima do serviço do circuito A.Q.S.	60 °C
Peso aproximado	44 Kg
Tipo de protecção eléctrica	IP X5D



### ASSISTÊNCIA TÉCNICA A CLIENTES

Formada por especialistas altamente qualificados para o atender em qualquer ponto do país.

### FORMA DE FORNECIMENTO

As caldeiras são fornecidas em dois volumes separados, a caldeira completamente montada e o kit de evacuação de fumos. Todos os modelos incluem um padrão (E 1.1) para o correcto posicionamento mural e parafusos.

As caldeiras são fornecidas com um cabo eléctrico para a sua ligação à rede.

Disponível para gás natural. Para a utilização com gás propano é necessário regular a válvula de gás.

### CONFORME AS DIRECTIVAS

73/23/CEE de Baixa Tensão.  
89/336/CEE de Compatibilidade Electromagnética.  
92/42/CEE de Rendimento.  
90/396/CEE de Aparelhos a gás.



Dimensões fornecidas em mm. Características e prestações susceptíveis de variação sem aviso prévio. Ambientes reproduzidos prescindindo das exigências de instalação.

Baxi - Sistemas de Aquecimento, Unipessoal, Lda

Campo Grande, 35 - 10.º D | 1700-087 LISBOA  
Tel. +351 217 981 200 | Fax. +351 217 932 006  
www.baxiaquecimento.com

A BAXI GROUP company