



# CALDEIRA MURAL DE BAIXO NO<sub>x</sub> NOVANOX

CALOR ECOLÓGICO

CLASSE 5 NO<sub>x</sub>



## NOVANOX: A PRIMEIRA NA SUA CLASSE

ACTUALMENTE OS ASSUNTOS QUE ENVOLVEM O MEIO AMBIENTE PROCURAM NOVAS METAS, O CRESCENTE RESPEITO PELO NOSSO ECOSISTEMA E SOLUÇÕES FIÁVEIS QUE REQUEREM UM CONFORTO CADA VEZ MAIS LIMPO E NATURAL, ... UM NOVO CALOR, ... QUE SEJA BAIXO EM EMISSÕES E ELEVADO EM PRESTAÇÕES.

UM CALOR ECOLÓGICO ... COMO O DA CALDEIRA MURAL DE BAIXO  $NO_x$ , NOVANOX, COM UMA ALTA CLASSIFICAÇÃO A NÍVEL DE EMISSÕES DE  $NO_x$ : CLASSE 5, A MÁXIMA POSSÍVEL, ... E COM UM CONSTANTE E ELEVADO RENDIMENTO ENERGÉTICO.

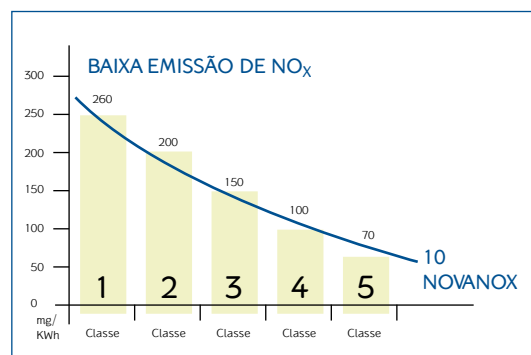
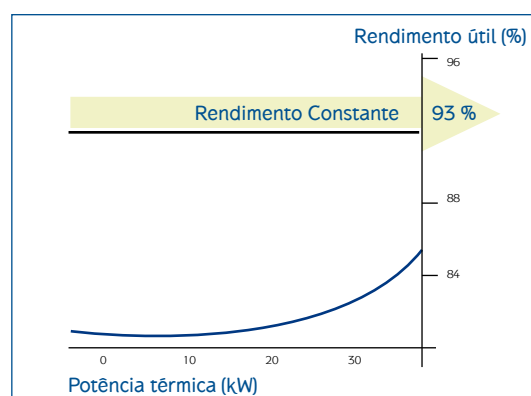
NOVANOX, UMA AMPLA GAMA DE CALDEIRAS MURAIAS DE BAIXO  $NO_x$ , UMA CALDEIRA COM CLASSE, NA PRIMEIRA LINHA EM EFICÁCIA E PREPARADA PARA OS NOVOS DESAFIOS.

ALTO RENDIMENTO



CLASSE 5  $NO_x$   
BAIXO NÍVEL DE  $NO_x$

Adequada para a  
evacuação à fachada

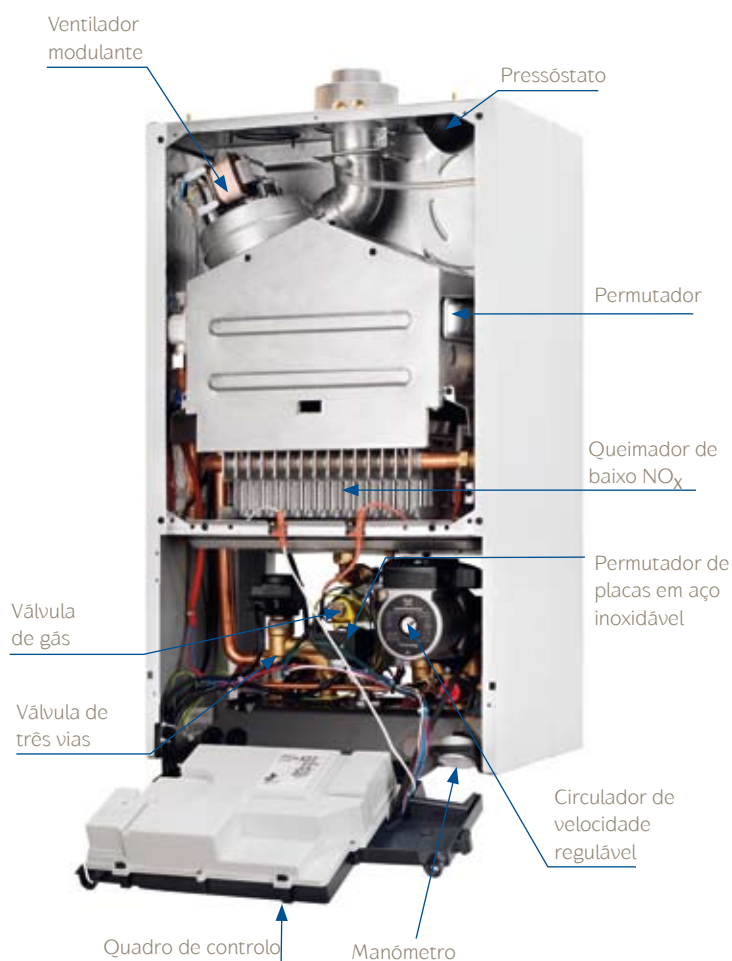


QUADRO DE REGULAÇÃO E CONTROLO



## NOVANOX: UMA SOLUÇÃO FIÁVEL... COM CLASSE ... E ELEVADAS PRESTAÇÕES

- Queimador de baixa emissão de NO<sub>x</sub>, refrigerado através de água, garantindo uma baixa emissão de NO<sub>x</sub> (inferior a 10mg/kWh), mantendo a alta eficiência da caldeira
- Ventilador modulante, com variação electrónica da velocidade, que possibilita a adequação automática da caldeira ao comprimento da conduta de evacuação, garantindo a optimização da combustão e reduzindo ao mínimo o consumo de energia.
- Painel digital com ecrã LCD, teclados de programação e regulação.
- Grupo hidráulico, dotado de válvula de três vias eléctrica que gere, além da protecção anti-congelação total da caldeira, a activação da função pré-aquecimento, que assegura um melhor conforto da água sanitária. Esta função desactiva-se automaticamente após uma hora, para reduzir ao mínimo o consumo energético.
- Fluxómetro de turbina, que gere a modulação da potência com base no caudal de água sanitária, adequando o consumo às necessidades do serviço.
- Circulador de baixo consumo e velocidade regulável, com degaseificador incorporado
- Sistema anti-bloqueio do circulador e da válvula de três vias a cada 24 horas.
- Dois campos de temperatura em aquecimento. Selecção automática dos seguintes intervalos de temperatura: 30/85°C ou 30/45°C.
- Kit de ligações hidráulicas de série, permitindo uma fácil instalação.
- Controlo remoto RC 06 (opcional). Regulação integral da caldeira e à distância
- Regulação climática de serie, com sonda exterior disponível como opção.



### CONTROLO REMOTO RC 06 (opcional)

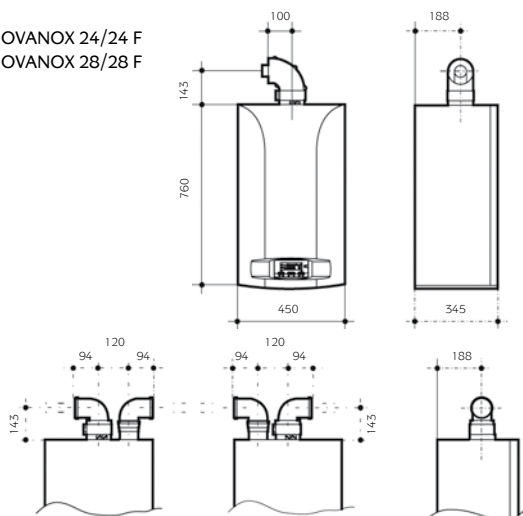
- Regulação climática modulante do aquecimento e água quente sanitária (A.Q.S).
- Termóstato de ambiente programável.
- Função económica – conforto.
- Função duche..
- Função de temporização (férias ou ausências prolongadas)
- Informação do modo de funcionamento programado.
- Auto-diagnóstico: sinalização da última anomalia.



# CALDEIRA MURAL DE BAIXO NO<sub>x</sub> NOVANOX

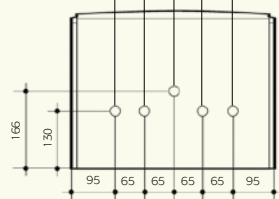
## DIMENSÕES E CARACTERÍSTICAS TÉCNICAS

- NOVANOX 24/24 F
- NOVANOX 28/28 F



## LIGAÇÕES HIDRÁULICAS

- 1= Ida aquecimento 3/4"
- 2= Saída A.Q.S. 1/2"
- 3= Ligação de gás 3/4"
- 4= Entrada de água da rede 1/2"
- 5= Retorno aquecimento 1 3/4"



Comprimento máximo	Conduta concêntrica ø 60/100	Conduta dupla 2x ø 80	Conduta concêntrica vertical ø 80/125
NOVANOX 24/24 F	4 m	20 m (1)	12 m
NOVANOX 28/28 F	4 m	20 m (1)	12 m

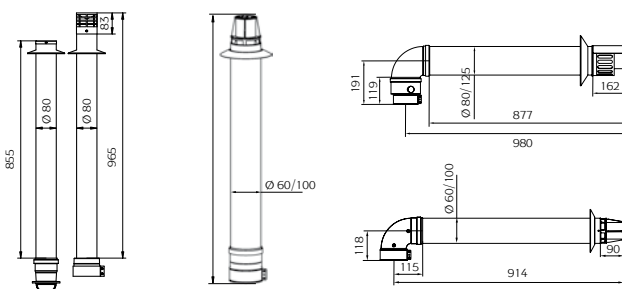
Nestes modelos as condutas fornecidas de origem são concêntricas com diâmetro 60/100 ou duplas com diâmetro 80 mm.

Opcionalmente dispõe-se de uma ampla gama de acessórios concêntricos com diâmetro 80/125 mm.

(1) A conduta de aspiração deve ser no máximo de 10 m.

Pode seleccionar-se de origem um dos seguintes kits de evacuação de fumos:

Existe, além disso, uma extensa gama de acessórios (prolongadores, curvas, etc.) para adaptar ao percurso de fumos conforme as necessidades.



Modelo	Potência útil em Aquecimento		Potência útil em A.Q.S.		Caudal instantâneo de A.Q.S. l/min (Δt=25 °C)	Mista instantânea	Combustão estanque	Baixo NO <sub>x</sub>	IP X 5D
	Kcal/h	kW	Kcal/h	kW					
Aquecimento e Água Quente Instantânea									
NOVANOX 24/24 F	9.202/20.640	10,7/24	20.640	24	13,8	.	.	CL 5	.
NOVANOX 28/28 F	9.202/24.080	10,7/28	24.080	28	16,0	.	.	CL 5	.

Dados técnicos comuns a todos os modelos	
Alimentação eléctrica	230 V - 50 Hz monofásica
Rendimento de combustão (conforme a Directiva 92/42/CEE)	93,2 % (s. P.C.I.)
Prioridade A.Q.S.	Sim
Potência de aquecimento e A.Q.S.	Modulante
Sistema de regulação	Electrónico
Seleção da temperatura de A.Q.S.	A partir do painel de controlo
Pressão mínima de acendimento A.Q.S.	0,15 bar
Caudal mínimo de acendimento A.Q.S.	2,0 l/min
Acendimento	Electrónico automático
Queimador piloto	Não
Controlo de chama	Sonda de ionização
Pressão máxima do serviço de aquecimento	3 bar
Temperatura máxima do serviço de aquecimento	85 °C
Temperatura máxima do serviço de aquecimento	8 / 10 l
Pressão de enchimento do vaso de expansão	0,5 bar
Pressão máxima de serviço do circuito A.Q.S.	8 bar
Temperatura máxima de serviço do circuito de A.Q.S.	60 °C
Peso aproximado	42 Kg
Tipo de protecção eléctrica	IP X5D

Baxi - Sistemas de Aquecimento, Unipessoal, Lda  
 Campo Grande, 35 - 10.º D | 1700-087 LISBOA  
 Tel. +351 217 981 200 | Fax. +351 217 932 006  
[www.baxiaquecimento.com](http://www.baxiaquecimento.com)

A BAXI GROUP company



### ASSISTÊNCIA TÉCNICA A CLIENTES

Formado por especialistas altamente qualificados para o atender em qualquer ponto do país.

### FORMA DE FORNECIMENTO

As caldeiras são fornecidas completamente montadas em dois volumes. O segundo volume é composto pelo kit de evacuação de fumos.

Todos os modelos incluem um padrão (E 1.1) para o correcto posicionamento mural e parafusos.

As caldeiras são fornecidas com um cabo eléctrico para a sua ligação à rede.

Disponível para gás natural e propano.

### CONFORME AS DIRECTIVAS

73/23/CEE de Baixa Tensão.  
 89/336/CEE de Compatibilidade Electromagnética.  
 92/42/CEE de Rendimento.  
 90/396/CEE de Aparelhos a gás.



Dimensões fornecidas em mm. Características e prestações susceptíveis de variação sem aviso prévio. Ambientes reproduzidos prescindindo das exigências de instalação.